



天然气报警器

产品概述

天然气报警器是一款能检测燃气泄漏并给出报警提示信号的设备。当天然气浓度达到报警阈值，即发出声光报警信号，并将报警信号输出给联动设备，同时告知给燃气公司和用户，及时处理、检修。

NB-IoT 天然气报警器无须配置网关，即插即用，支持远程报警、浓度输出、远程消音、设备到期提醒等功能，用户能及时了解家里的燃气安全现状，并预测可能出现的泄露风险。

- 2020 年德国红点设计奖
- CCCF 认证
- IP51 防护
- 1000 万产品责任险



德国红点设计奖



CCCF 认证

主要优势

🌐 物联网专用网络，及时可靠

内置 NB-IoT 卡，插电自动联网，无需额外网络设备支持。报警时可通过短信、微信公众号、微信小程序及时接收提示信息，并告知当前可燃气体浓度，用户可通过微信远程消除报警音。同时，支持多人通知，可在小程序内将设备分享给 10 位用户，都能及时收到提醒

📌 高灵敏度低误报，生活无忧

采用进口的半导体气体传感器，能够检测出极低浓度（250ppm）的燃气泄漏，并辅以自主研发的全量程温度补偿及防误报系统，提高抗气体干扰能力，减少误报

🛡️ 防尘防水设计，延长使用寿命

采用独特的多层迷宫进气设计，避免水蒸气凝露进入设备内，同时，将传感器置于背面有效地减少油烟的直扫，整个结构达到 IP51 防护级别，整机的平均无故障时间超过了 10000 小时

🏠 发现潜在风险，掌握用气安全

持续自动采集当前环境中的气体浓度数据，并存储每个小时内的最大值，用户可以通过微信查询到设备的历史数据和报警信息，通过数据能够清晰地勾勒出家庭的用气情况，从而能提前发现潜在的泄漏风险，及时处理，避免酝酿成事故

🔧 可调的灵敏度，安心又省心

用户可以在小程序中对设备的报警灵敏度进行设置，根据实际的用气环境，定制最合适的报警灵敏度，既能确保安全，又能减少误报更省心，告别传统产品不可根据实际场景设置导致误报警、延迟报警的问题

🔗 智能联动，防止更大损失

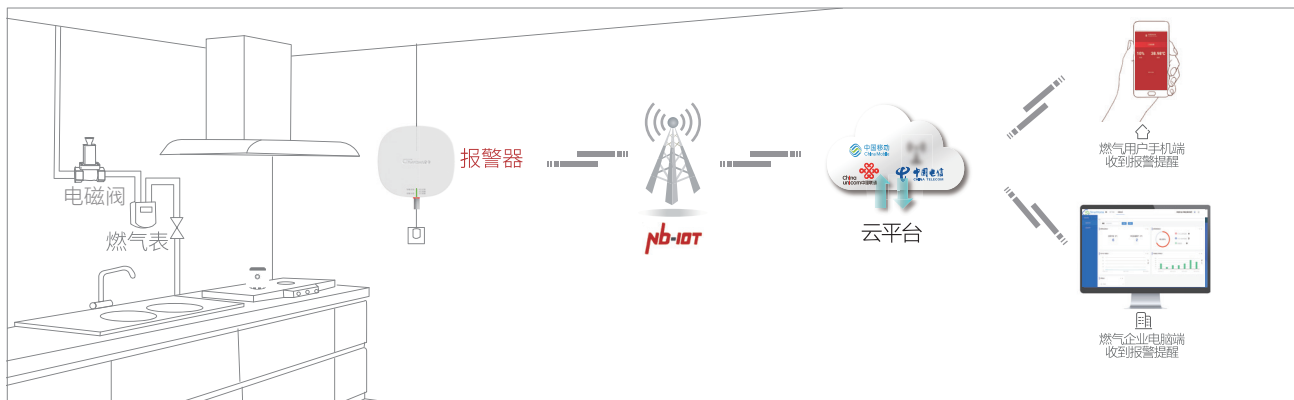
当可燃气体浓度达到报警值触发声光报警信号，可自主联动物联网燃气表、电磁阀自动关闭阀门，打开智能排风扇等，降低危险隐患

天然气报警器解决方案

方案 1: NB-IoT 报警器 + 电磁阀

报警器报警后，触发切断阀自动关闭，并通过 NB-IoT 主动上报

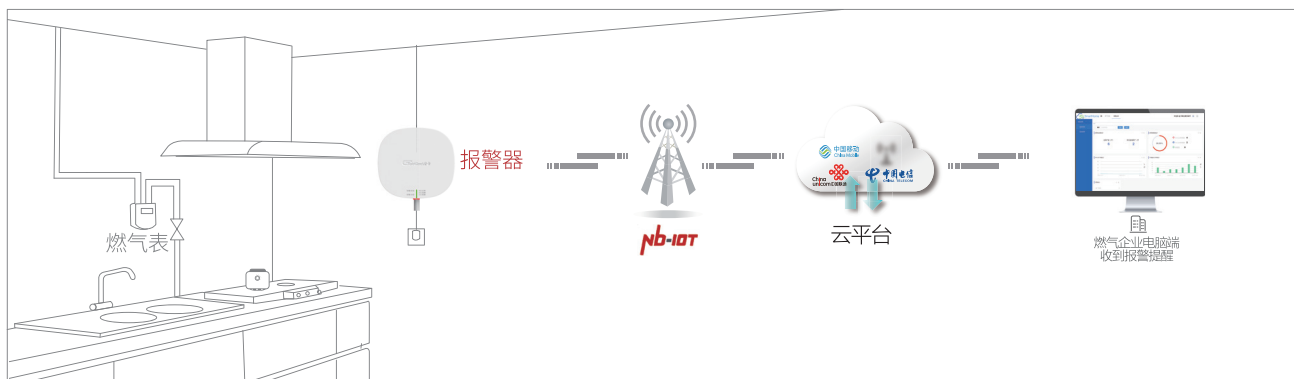
适用范围广、可远程报警、远程消音，通过监控数据评估燃气泄漏风险



方案 2: 报警器 + NB-IoT 燃气表

报警器报警后，触发智能表内置阀自动关闭，并借助 NB-IoT 燃气表主动上报

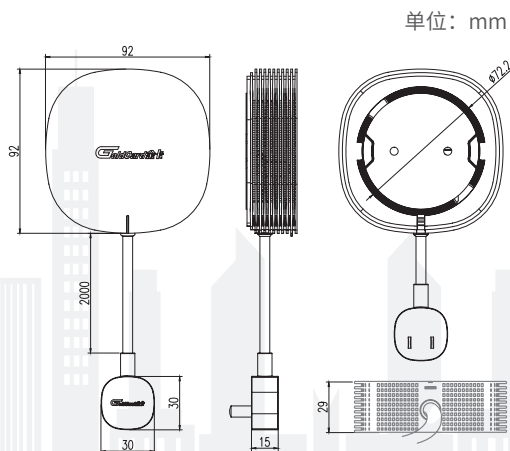
部署简单、成本低、燃气公司变被动售后为主动运维



注：可选择通过低功耗蓝牙实现产品联动，无需布线

技术规格

产品型号	JKB-TK/M	JKB-TK/M-N
使用环境	温度：-10°C ~ +55°C；湿度：≤ 93%RH，无凝露	
工作电压	AC 90V ~ 264V	
额定功率	正常监视 ≤ 1W；上电及报警状态 ≤ 1.5W	
报警设定值	10%LEL(NB-IoT 版本可通过 APP 选择灵敏度)	
响应时间	≤ 30 秒，自动恢复	
报警方式	声光报警	声光报警、短信报警、微信报警
联动输出	输出 1: 电磁阀 (12V 1s)，如 9~12V 电磁阀 输出 2: 开关量 (常开)，如燃气表、排风扇	
预计寿命	5 年 (清洁空气中)，采用进口高品质传感器	



金卡智能集团股份有限公司

A: 杭州市钱塘新区金乔街 158 号

T: 0571-56633333

W: www.jinka.cn

E: marketing@jinka.cn

