



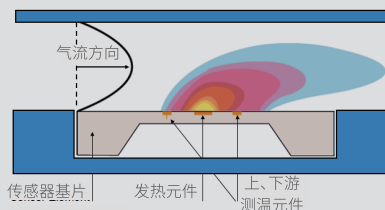
热式工业燃气表

产品概述

热式燃气表采用国际领先的COMSens®技术的MEMS流量传感器作为气体流量检测元件，计量软件满足欧盟WELMEC 7.2的防篡改要求，全系列产品取得了欧盟MID证书；适合于低压场合下的各类天然气的计量。热式表采用了一体化设计，集成了内置式控制阀、智能模块、通信模组，性价比高。

工作原理

如图所示，热式流量传感器包括一个发热元件和一对沿发热元件上、下游对称分布的温度传感器。在零流量时，两温度传感器处于相同的温度场，温差为零；有气体流过时，温度场发生变化，两个温度传感器检测到不同的温度，温度差与流量之间的成对应关系。



主要优势

计量优势

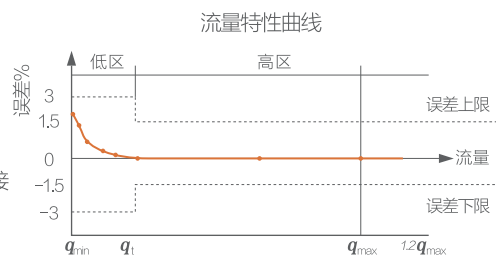
- 直接标况流量输出，无需温压补偿，简单可靠
- 无可动部件，无机械磨损，计量稳定性好
- 量程比宽，可媲美膜式燃气表
- 无磁敏元件，不受磁干扰
- 气体自动识别技术，满足12T/10T各天然气的精准计量

安全优势

- 微小流量泄漏、异常大流、逆向流保护功能
- 温度异常保护功能
- 独立的计量单元，高级别对居安全保护与追溯机制
- 双电池供电更加安全可靠
- 构建终端至云端的端到端防御体系

结构优势

- 紧凑型设计，体积小便于安装
- 独特流道结构，耐污染性能好
- 接口设计满足GB/T 6968要求，与膜式燃气表无缝对接



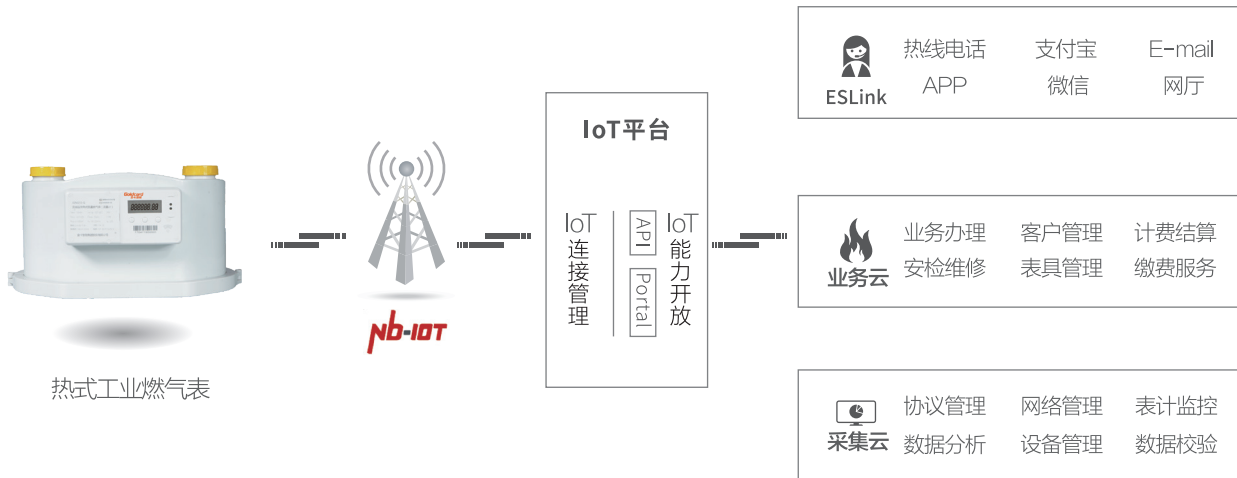
产品认证

- 荣获防爆合格证
- 荣获MID证书
- 荣获OIML R137、EN 14236证书

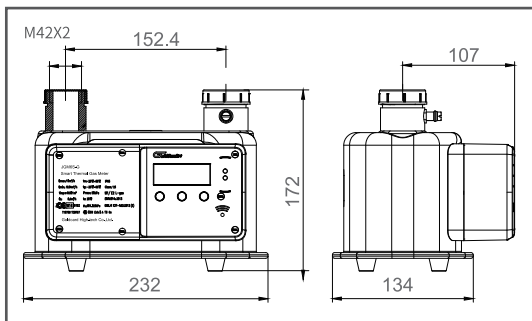


基于物联网技术的智慧燃气解决方案

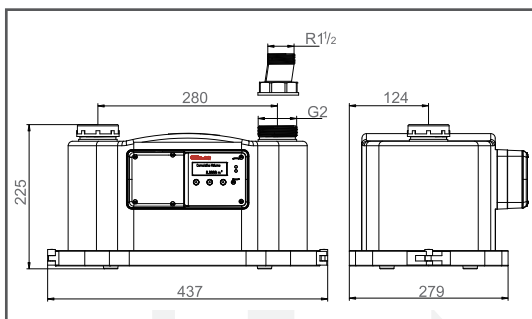
通过无线远程实现远程抄表、在线监控、远程阀控、后台计费等功能



产品尺寸



G6 尺寸图



G10-G40 尺寸图

技术规格

产品型号	G6	G10	G16	G25	G40
最大流量 (Nm ³ /h)	10	16	25	40	65
最小流量 (Nm ³ /h)	0.04	0.1	0.16	0.25	0.65
分界流量 (Nm ³ /h)	0.6	1.6	2.5	4.0	6.5
脉冲当量	1L	5L'			
压损 (Pa)	≤200	≤300			
测量分辨率	0.01L	0.1L			
最大工作压力 (kPa)	50				
防护等级	IP65				
防爆标志	Ex ib II B T3 Gb(本质安全)				
适应燃气类别	10T、12T				
工作温度范围 (°C)	-25~55				
准确度等级	1.5级				
最大允许误差	$Q_t \leq Q \leq Q_{max}$	±1.5%			
	$Q_{min} \leq Q < Q_{ta}$	±3.0%			
电磁兼容适应性	接触放电	3级			
	空气放电	3级			
	射频电磁场	3级			
标况输出	基准气体温度	20°C			
	基准气体压力	101.325kPa			

金卡智能集团股份有限公司

A: 杭州市钱塘区金乔街 158 号
T: 0571-56633333

W: www.jinka.cn
E: marketing@jinka.cn

