



TUS 气体超声流量计

使用说明书

CONTENT

目录

一、概述	1
二、主要特点	1
三、工作原理与结构	1
四、主要技术参数	4
五、选型与安装	6
六、使用方法	11
七、流量计的清洁	14
八、流量计的维护	14
九、包装、运输及贮存	14
十、开箱及检查	15
十一、订货须知	16

一、概述

TUS 型气体超声流量计具有自主知识产权，具备高准确度、高可靠性、高稳定性等特点。该产品采用多种声道布局，支持多种通讯方式，满足用户的不同需求。流量计设有内置的温度传感器，可以检测管道内温度，自动修正流量计壳体的膨胀系数，消除因壳体热胀冷缩带来的计量失准。

该产品符合国际标准 ISO 17089、美国 AGA 9、国家标准 GB/T 18604，适用于长输管道、城市燃气、石油、化工、电力、冶金等行业，是用户实现高准确度、高可靠性计量的理想仪表。

本产品执行 GB/T 18604《用气体超声流量计测量天然气流量》、JJG1030《超声流量计检定规程》、Q/TX 54《TUS 型气体超声流量计》。

二、主要特点

- **计量认证**
OIML 0.5 级及 CPA 0.5 级认证
- **结构特征**
采用全通径设计，无可动部件，可双向计量
- **口径范围**
DN50 ~ DN1200(2" ~ 48")
- **超声换能器**
外壳材质为钛合金，工作频率 200KHz，最高工作压力可达 42MPa
- **温度修正**
内置高精度的温度传感器，自动修正表体的膨胀系数，降低因表体温度变化带来的测量误差
- **自诊断功能**
通过测量数据和诊断数据，能够帮助用户准确、快速地分析当前设备的状态
- **云服务（选配）**
搭载 4G 物联网技术，可将数据上传至云服务器，实现产品全生命周期管理

三、工作原理与结构

3.1 工作原理

气体超声流量计是以测量声波在流动介质中传播的时间与流量的关系为原理。通常认为声波在流体中的实际传播速度是由介质静止状态下声波的传播速度 C_f 和流体轴向平均流速 V_m 在声波传播方向上的分量组成。按图 1 所示，顺流和逆流传播时间与各量之间的关系是：

$$t_{down} = t_{AB} = \frac{L}{(C_f + V_m \cos \theta)} \quad t_{up} = t_{BA} = \frac{L}{(C_f - V_m \cos \theta)} \quad (1)$$

式中：

t_{up} —— 声波在流体中逆流传播的时间；

t_{down} —— 声波在流体中顺流传播的时间；

- C_f —— 声波在流体中传播的速度;
- V_m —— 流体的轴向平均流速;
- ϕ —— 声道角。

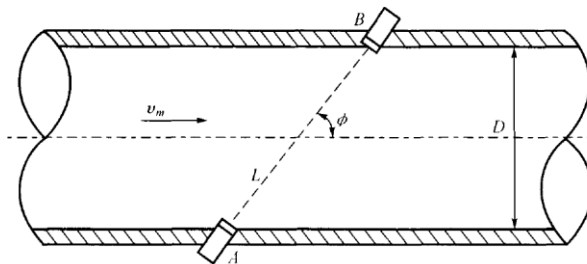


图 1 工作原理示意图

利用公式 (1) 可以得出流体流速的表达式:

$$V_m = \frac{L}{2 \cos \phi} \left(\frac{1}{t_{down}} - \frac{1}{t_{up}} \right) \quad (2)$$

将测得的多个声道的流体流速 V_i ($i=1,2,\dots,k$), 利用数学的函数关系联合起来, 可得到管道平均流速的估计值 \bar{V} , 乘以过流面积 A , 即可得到体积流量 q_v , 如式 (3):

$$q_v = A\bar{V} \quad (3)$$

其中:

$$\bar{V} = f(V_1, \dots, V_k) \quad (4)$$

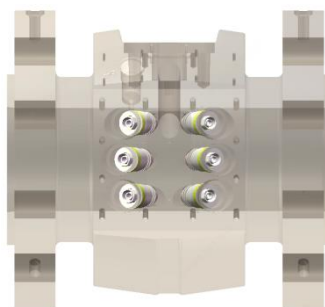
式中, k 为声道数。

3.2 声道布局

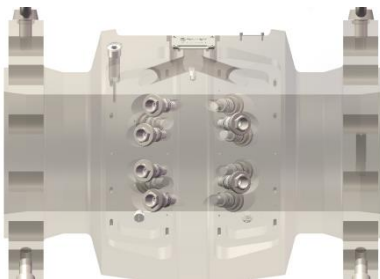
TUS 型气体超声流量计提供多种声道布局, 用户可根据实际需要进行选择。图 2 为 TUS 型气体超声流量计的声道布局。



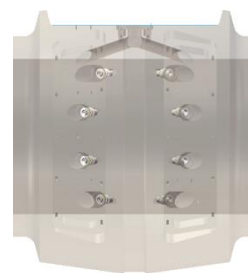
TUS-6 DN50、DN80: 对称交叉对射式四声道



TUS-6 DN100: 对称交叉对射式六声道



TUS-6 DN150 及以上: 非对称交叉对射式六声道



TUS-8 DN150 及以上: 对称交叉对射式八声道

图 2 TUS 超声流量计声道布局

3.3 主要结构

TUS 型气体超声流量计主要由流量计表体、信号处理单元、超声换能器、温度传感器和远程通讯模块（选配）等组成。见图 3：



图 3 流量计结构图

3.3.1 壳体组件

流量计的表体前后配有安装法兰，表体的材质根据客户的需求而定，主要有低温碳钢、不锈钢。

3.3.2 信号处理单元

信号处理单元由一个独立的防爆外壳进行保护，所有超声换能器、温度传感器的信号通过信号处理单元进行处理。此外，信号处理单元还有不同的接口，用于信号输出、设备诊断以及 DCS 或 SCADA 系统通讯。

3.3.3 超声换能器

超声换能器的外壳材质为钛合金，能够有效提高超声换能器的耐腐蚀性，最高工作压力可达 42MPa，并且具有高灵敏度、高阻抗的特性，能够有效抑制声场混响的影响。

3.3.4 温度传感器

内置高精度的温度传感器，通过检测表体的温度，自动修正表体膨胀系数，提高流量计在不同工况条件下使用时的计量准确度。

⚠注意：温度传感器不能用于体积流量转换！

3.3.5 远程通讯模块（选配）

TUS 型气体超声流量计搭载物联网技术（选配），可以实现数据的无线远传。

通过无线网络将数据传输至云平台，云平台收到数据后进行校验与分析，方便用户查看当前流量计的工作状态，实现设备远程监控和故障诊断。也可通过云端调取流量计的全生命周期的历史数据，对流量计的运行进行全方面分析。

四、主要技术参数

4.1 TUS 气体超声流量计的详细技术性能指标，见表 1：

表 1 TUS 气体超声流量计性能参数

TUS 型气体超声流量计性能参数			
型号		TUS-6	TUS-8
声道数量		4/6	8
口径	DN	DN50 ~ DN1200	DN150 ~ DN1200
	inch	2" ~ 48"	6" ~ 48"
测量原理		超声波传播时间差法	
测量介质		天然气、空气及其他特殊气体	
准确度等级		0.5 级/1.0 级	
重复性		$Q_t \sim Q_{\max} \leq 0.1\%$ ($Q_t \sim Q_{\max} \leq 0.05\%$ 可定制)	
流速范围		0.1m/s~35m/s, 更高流速可定制	
过载能力		120% q_{\max}	
分辨力		$\leq 0.001\text{m/s}$	
速度采样间隔		$\leq 1\text{s}$	
零流量读数		每一声道: $< 6\text{mm/s}$	
介质温度		$-40\text{ }^\circ\text{C} \sim +70\text{ }^\circ\text{C}$	
工作压力		0.5MPa.g ~ 42MPa.g	
压力等级		Class150 ~ Class2500	
IP 防护		IP66/IP67	
显示内容		工况流量、标况流量、能量流量、温度、压力、高位发热量等	
小流量切除功能		具备	
环境条件			
环境温度		$-40\text{ }^\circ\text{C} \sim +70\text{ }^\circ\text{C}$	
存储温度		$-20\text{ }^\circ\text{C} \sim +50\text{ }^\circ\text{C}$	
相对湿度		$\leq 95\%$, 无冷凝	
材质			
表体		低温碳钢, 不锈钢, 其他材质可定制	
超声换能器		全金属钛合金外壳, 工作频率 200KHz	
一致性和许可证			
一致性		OIML R 137、GB/T 32201、GB/T 18604、GB/T 34041、GB/T 30500、JJG 1030、ISO 17089-1、AGA-Report No. 9、AGA-Report No. 10、PED: 2014/68/EU	
防爆认证		Ex db ia IIB+H2 T6 Gb、ATEX: 2014/34/EU、EAC TP TC 012/2011 IECEX Ex db ia mb IIB T6...T4 Gb、IECEX Ex db ia mb IIB+H2 T6...T4 Gb IECEX Ex db ia IIB T6...T4 Gb、IECEX Ex db ia IIB+H2 T6...T4 Gb	
接口			
电气接口	4 个	1/2 NPT (F)	
数字输入	2 个	Hart 信号 (选配)	
模拟输出	2 个	4mA ~ 20mA, 电隔离	
模拟输入	2 个	4mA ~ 20mA	
数字输出	4 个	2 个状态输出, 2 个脉冲输出 $f_{\max} = 10\text{kHz}$	
通讯接口	RS485	3 个 RS485 接口, ModBus RTU	
	Ethernet	1 个以太网口, MQTT TCP/IP	
	远程通讯 (选配)	4G	
外供电源		电隔离(24±4)Vd.c.	

功耗		平均 2.8W (4G 通讯时 6W)
数据存储		
数据	表端	每分钟数据档案 (7,200 条) 每小时数据档案 (10,000 条) 每天数据档案 (5,000 条)
	云端	当天每分钟数据档案 (7,200 条), 如需要 当天每小时数据档案 (10,000 条), 如需要 每天数据档案 (无限制)
日志	表端	事件日志 (10,000 条) 报警日志 (10,000 条)
	云端	事件日志 (无限制) 报警日志 (无限制)

4.2 流量范围

TUS 气体超声流量计的流量范围见表 2。

表 2 流量范围

规格 NPS	DN	q_{\min_ex} (m ³ /h)	q_{\min} (m ³ /h)	q_t (m ³ /h)	q_{\max} (m ³ /h)	q_{\max_ex} (m ³ /h)
2"	50	\	3.0	17.0	310.0	\
3"	80	4.5	7.5	40.0	530.0	633.0
4"	100	7.7	12.0	70.0	900.0	1072.0
6"	150	16.6	30.0	80.0	2000.0	2328.0
8"	200	29.0	50.0	145.0	3400.0	4064.0
10"	250	46.8	80.0	230.0	5500.0	6558.0
12"	300	61.8	100.0	310.0	7200.0	8657.0
14"	350	81.5	135.0	405.0	9500.0	11412.0
16"	400	106.9	180.0	535.0	12500.0	14966.0

注 1: 18"(DN450)及以上规格可定制;
注 2: q_{\min_ex} , 扩展最小流量, 需定制;
注 3: q_{\max_ex} , 扩展最大流量, 需定制。

五、选型与安装

5.1 外形尺寸及质量

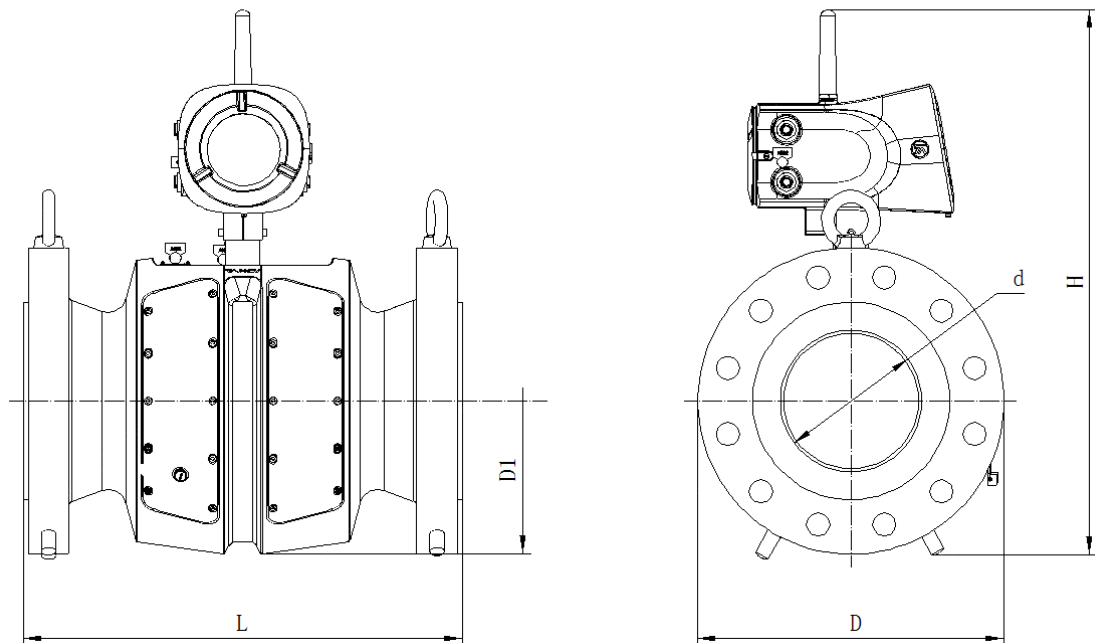


图4 外形尺寸

5.2 TUS 系列外形尺寸表 (单位: mm)

表3 外形尺寸

尺寸		Class150 (PN20)					
Inch	DN	L mm	H mm	D mm	D1 mm	d(口径) mm	质量 kg
2"	50	250	523	165	82.5	49.4(SCH40)	43.8
3"	80	240	545	190	212	77.9(SCH40)	40
4"	100	300	577	230	249	102.3(SCH40)	65
6"	150	450	642	280	335	154.1(SCH40)	151
8"	200	600	713	345	419	202.7(SCH40)	277
10"	250	750	770	405	578	254.5(SCH40)	405
12"	300	900	827	485	501	303.3(SCH40)	482
14"	350	1050	859	535	550	333.3(SCH40)	706
16"	400	1200	865	595	623	381(SCH40)	864

尺寸		Class300 (PN50)					
Inch	DN	L mm	H mm	D mm	D1 mm	d(口径) mm	质量 kg
2"	50	250	523	165	82.5	49.4(SCH40)	45.4
3"	80	240	555	210	212	77.9(SCH40)	47
4"	100	300	590	255	249	102.3(SCH40)	73.5
6"	150	450	662	320	335	154.1(SCH40)	170
8"	200	600	730	380	419	202.7(SCH40)	299
10"	250	750	790	445	578	254.5(SCH40)	434.5
12"	300	900	827	520	501	303.3(SCH40)	523.5
14"	350	1050	871	585	550	333.3(SCH40)	828
16"	400	1200	892	650	623	381(SCH40)	964
尺寸		Class600 (PN110)					
Inch	DN	L mm	H mm	D mm	D1 mm	d(口径) mm	质量 kg
2"	50	250	523	165	82.5	45.4(SCH80)	46.4
3"	80	240	555	210	212	73.7(SCH80)	48.5
4"	100	300	600	275	249	97.2(SCH80)	83.2
6"	150	450	680	355	335	146.4(SCH80)	193.8
8"	200	600	750	420	419	193.7(SCH80)	334.8
10"	250	750	823	510	578	242.8(SCH80)	506.2
12"	300	900	847	560	501	288.9(SCH80)	583.8
14"	350	1050	882	605	550	317.5(SCH80)	880
16"	400	1200	909	685	623	363.5(SCH80)	1052.5
尺寸		Class900 (PN150)					
Inch	DN	L mm	H mm	D mm	D1 mm	d(口径) mm	质量 kg
3"	80	320	570	240	212	73.7(SCH80)	63
4"	100	400	607	290	249	97.2(SCH80)	100
6"	150	450	692	380	335	146.4(SCH80)	243.5
8"	200	600	775	470	419	188.9(SCH100)	365
10"	250	750	840	545	578	236.5(SCH100)	545
12"	300	900	872	610	501	281(SCH100)	663.5
14"	350	1050	899	640	500	307.9(SCH100)	975
16"	400	1200	919	705	623	354(SCH100)	1112

注：1、口径与配套直管段内径一致，SCH为壁厚等级；
2、DN80无8声道规格。

5.2 流量计安装

5.2.1 机械安装

TUS 超声流量计放置在牢固的木箱内，打开木箱后，需使用起重设备连接表体两端的吊耳将设备移动到安装现场，并根据设计要求进行安装。为了确保流量计的最佳性能，请遵守上下游的安装要求进行安装。

- 在使用法兰连接时，管路法兰、螺栓和密封垫需满足最大工作压力、最高工作温度以及环境和使用条件要求。
- 管路必须与测量主体有相同的公称直径，内径必须与数据表口径相同，且与 TUS 设备测量主体口径的偏差不能超过 3%。
- 需抹平进口区法兰上可能存在的焊渣和凸起。
- TUS 设备可水平安装也可垂直安装，水平安装时，TUS 测量主体需保持水平，垂直安装只能用于无冷凝物的干燥气体。
- 气流必须不含异物、灰尘和液体。否则，必须安装过滤器和沉积器。
- TUS 设备前不可安装干扰气流的任何安装件。
- 吊环的设计仅限用于运输 TUS 设备，不允许再带有其它负荷。
- 运输时，TUS 设备在起重工具上不能摆动或倾斜。
- 不允许把起重工具捆绑在信号处理单元或 TUS 设备上其他位置。
- 运输时，不允许碰撞信号处理单元和法兰密封端面。
- TUS 设备上标识了气体流动的方向，单向工作时，需根据该箭头的方向将 TUS 设备安装到管路中；双向工作时，箭头指向的方向为气流流向的正方向。
- 更多管道安装要求可参照《GB50540-2009 石油天然气站内工艺管道工程施工规范》。

▲警告：为了避免意外情况的发生，请确保起重设备能够承受流量计的重量（流量计重量见铭牌标识）。

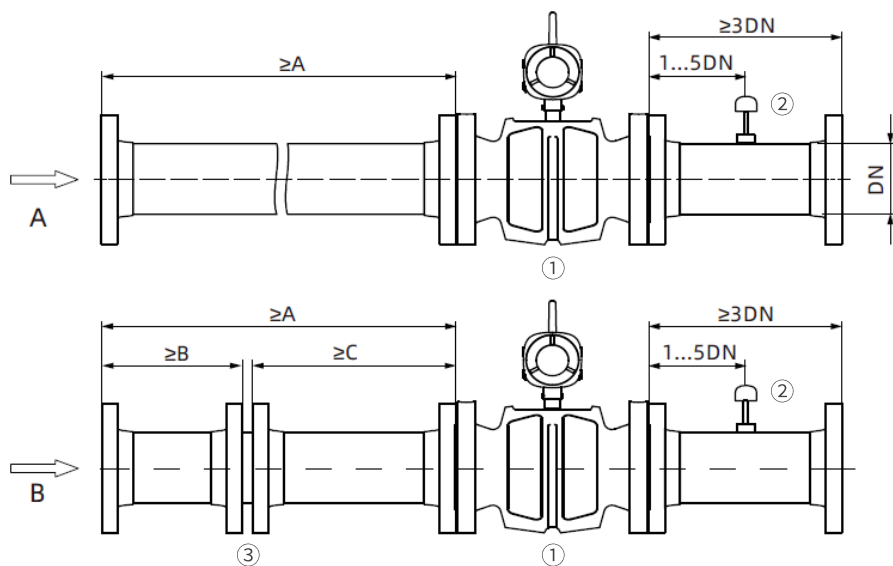


图 5-1 单向使用安装图

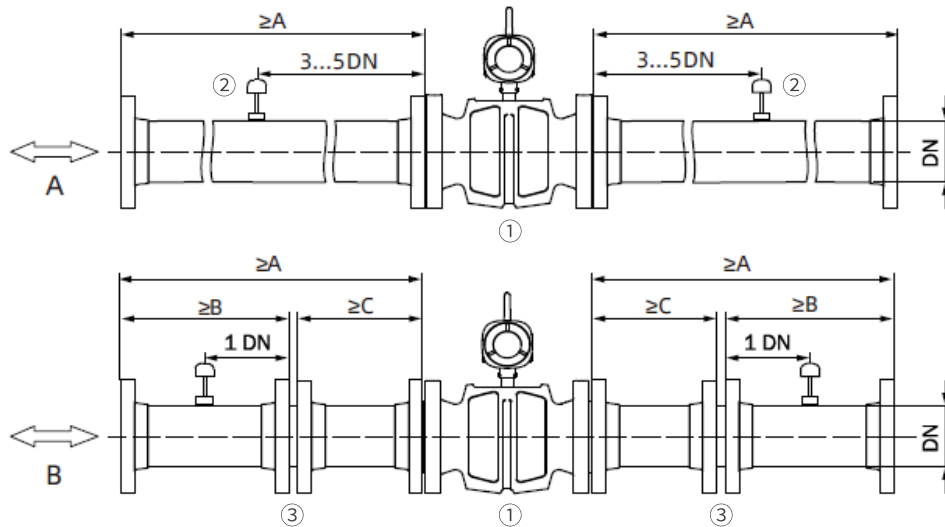


图 5-2 双向使用安装图

表 4 管道长度尺寸

管道配置		A (不带整流器)		B (带整流器)	
测量声道	准确度等级	A	A	B	C
6	1.0 级	10DN	8DN	3DN	5DN
6	0.5 级	20DN	15DN	5DN	10DN
8	0.5 级	10DN	8DN	3DN	5DN

① 流量计；② 取温位置；③ 整流器安装位置

5.2.1 电气安装

流量计的信号处理单元配有四个电气连接孔，并配有密封堵头。

仪表接线建议使用铠装电缆或带有屏蔽层的电缆，可以有效避免信号的干扰。此外关于电缆的长度，直径、内芯电阻的要求，见表 5：

⚠注意：强烈建议使用绝缘屏蔽电缆。建议使用 UPS 电源为流量计供电。

表 5 电气连接

电源线	
最小/最大电缆横截面	0.5mm ² / 2.5mm ²
外供电压	24±4 Vd.c.
功率	20 W
信号通讯线	
最小/最大电缆横截面	0.5mm ² / 1mm ²

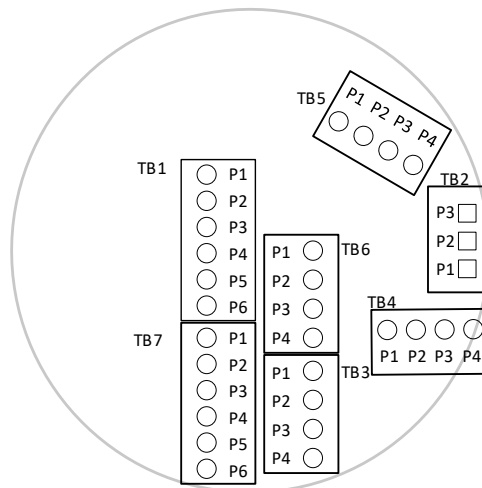


图 6 TUS 设备接口图

表 6

接插件	引脚	定义	功能
TB1	P1	RS485A+	A 路数字 RS485 通讯接口信号正极
	P2	RS485A-	A 路数字 RS485 通讯接口信号负极
	P3	RS485B+	B 路数字 RS485 通讯接口信号正极
	P4	RS485B-	B 路数字 RS485 通讯接口信号负极
	P5	RS485C+	C 路数字 RS485 通讯接口信号正极
	P6	RS485C-	C 路数字 RS485 通讯接口信号负极
TB2	P1	Power+	24V 电源正极
	P2	Power-	24V 电源负极
	P3	Earth	接地线/机壳接线
TB3	P1	CurrentInA+	A 路 4-20mA 模拟输入信号正极
	P2	CurrentInA-	A 路 4-20mA 模拟输入信号负极
	P3	CurrentInB+	B 路 4-20mA 模拟输入信号正极
	P4	CurrentInB-	B 路 4-20mA 模拟输入信号负极
TB4	P1	V12OutA+	A 路 12V 输出信号正极
	P2	V12OutA-	A 路 12V 输出信号负极
	P3	V12OutB+	B 路 12V 输出信号正极
	P4	V12OutB-	B 路 12V 输出信号负极
TB5	P1	Ethernet TX-	以太网数据发送信号负极，橙色线
	P2	Ethernet TX+	以太网数据发送信号正极，白橙色线
	P3	Ethernet RX-	以太网数据接收信号负极，绿色线
	P4	Ethernet RX+	以太网数据接收信号正极，白绿色线
TB6	P1	CurrentOutA+	A 路 4-20mA 模拟输出信号正极
	P2	CurrentOutA-	A 路 4-20mA 模拟输出信号负极
	P3	CurrentOutB+	B 路 4-20mA 模拟输出信号正极
	P4	CurrentOutB-	B 路 4-20mA 模拟输出信号负极
TB7	P1	PulseA+	A 路流量脉冲输出信号正极
	P2	AlarmA+	A 路报警信号正极，通过软件配置报警类型
	P3	PulseB+	B 路流量脉冲输出信号正极
	P4	AlarmB+	B 路报警信号正极，通过软件配置报警类型
	P5	Gnd	数字输出信号 Gnd，TB7 接口共用
	P6	PullUpInput	数字信号推挽输出电源输入正极，最高输入电压 24V，TB7 接口共用

六、使用方法

信号处理单元上的 OLED 显示屏，可以显示当前的测量值、报警信息、诊断信息等。流量计配有 SmartLink[®]软件，可读取并显示流量计当前计量和状态信息，同时可对流量计参数进行配置。

6.1 OLED 显示屏

如图 7 所示，OLED 显示屏由三部分构成：状态栏、信息栏以及按键栏，其中：

- 状态栏：可以显示 4G 信号、Wi-Fi 信号、报警提示符以及当前流量计的时间
- 信息栏：可以显示并查看流量计的信息
- 按键栏：包含三个按键，从左到右依次为取消键、选择键、确认键



图 7 用户界面

6.2 主页面

如图 8 所示，显示屏主页面可以显示工况流量 Q_m 、正向工况累积量 V_m Fwd 以及反向累积量 V_m Rev。

📶	📶	🚨	07:43
Q_m	70.8m ³ /h		
V_m Fwd	3059.8m ³		
V_m Rev	59.2m ³		

图 8 主页面

6.3 主菜单

在首界面下，选择回车键，即可进入主菜单，主菜单显示如图 9 所示。

主菜单	07:43
▶ 流量计状态	
● 总计	
● 配置	
● 报警信息	
● 语言- Language	

图 9 主菜单

- 流量计状态

如图 10 所示，流量计状态菜单中可以查看流量计数据、声道数据、流态数据、模拟输入输出数据及系统信息。

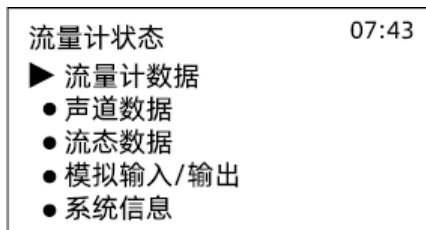


图 10 流量计状态菜单

- 总计

如图 11 所示，总计菜单显示流量计的工况累积流量，正向、反向累积流量和正向、反向故障累积流量。

总计	07:43	总计	07:43
Vm	0.0 m ³	Vb	0.0 m ³
Vm Fwd	0.0 m ³	Vb Fwd	0.0 m ³
Vm Rev	0.0 m ³	Vb Rev	0.0 m ³
VmE Fwd	0.0 m ³	VbE Fwd	0.0 m ³
VmE Rev	0.0 m ³	VbE Rev	0.0 m ³
总计	07:43	总计	07:43
En	0.0 MJ	Mass	0.0 kg
En Fwd	0.0 MJ	Ma Fwd	0.0 kg
En Rev	0.0 MJ	Ma Rev	0.0 kg
EnE Fwd	0.0 MJ	MaE Fwd	0.0 kg
EnE Rev	0.0 MJ	MaE Rev	0.0 kg

图 11 总计菜单

- 配置

如图 12 所示，配置菜单中可以查看以太网、通讯接口、模拟输入、模拟输出、仪表系数的设定。

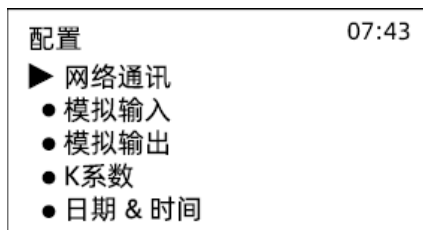


图 12 配置菜单

- 报警信息

报警信息菜单中可以查看声道、流态、模拟输入、模拟输出的工作状态。

- 语言

如图 13 所示，可以进行语言的设定，流量计目前支持中文、英文的显示。

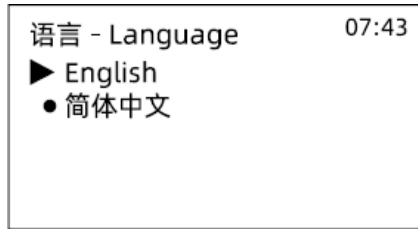


图 13 语言菜单

6.4 SmartLink®软件

SmartLink®软件用于流量计配置和监测流量计的工作状态。

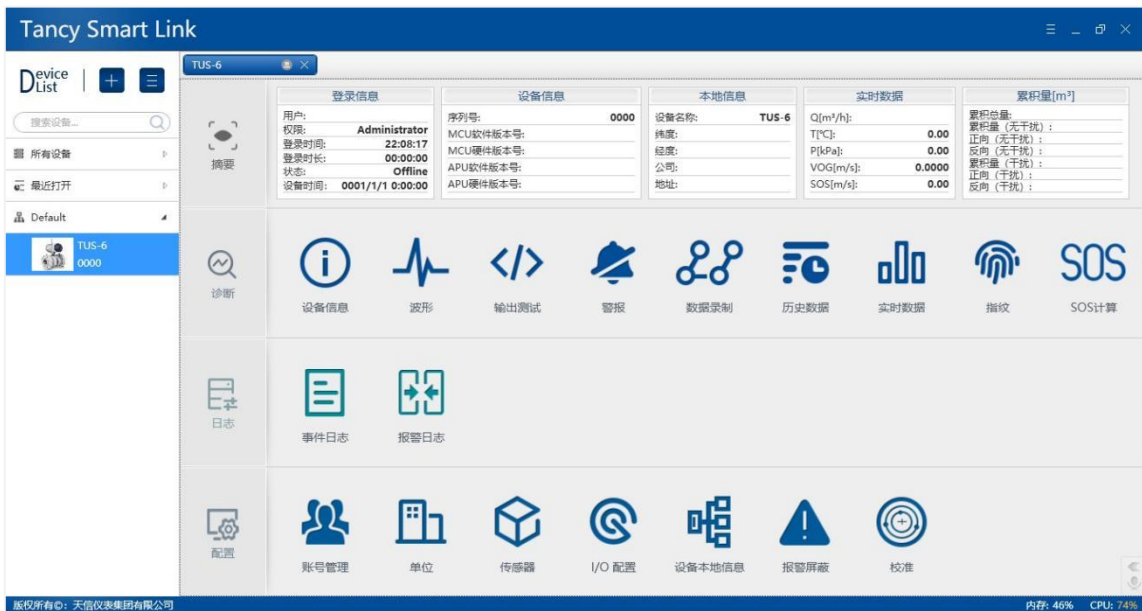


图 14 SmartLink®软件

如图 15 所示，当流量计出现问题时，可以使用软件数据录制功能（点击右下角的红色按钮），生成诊断数据包，供用户或厂家对流量计故障原因进行诊断。（详细操作可参考《SmartLink®软件操作手册》）

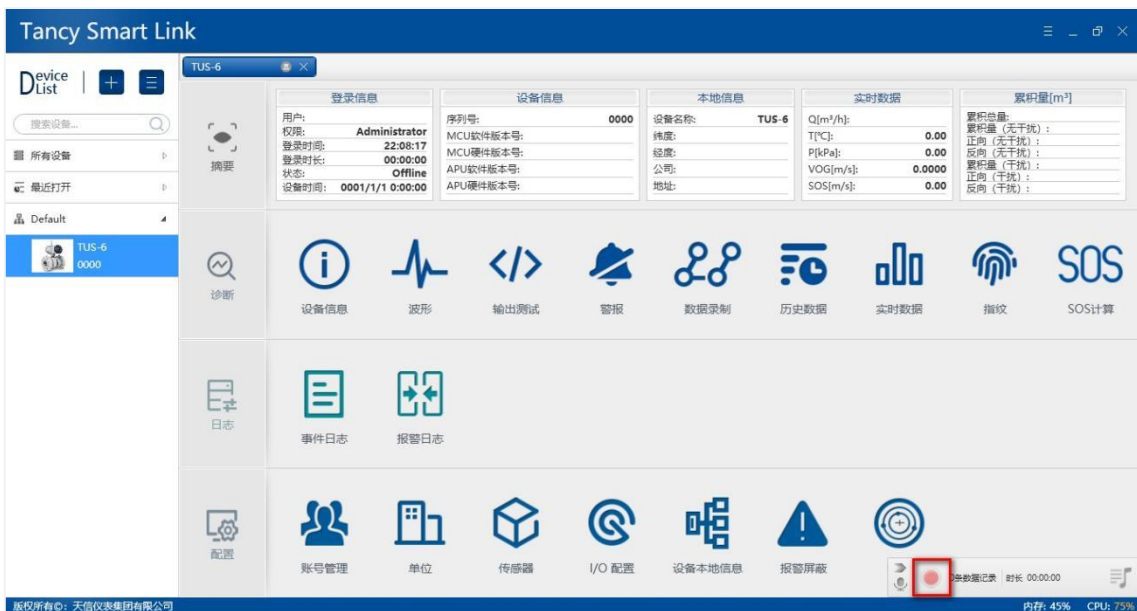


图 15 数据诊断包录制

如果想要了解更多关于 SmartLink[®]软件的信息，请联系金卡-天信专业人员。

七、流量计的清洁

气体超声流量计长期使用后，内壁和探头会附着污垢和灰尘，影响测量精度。可以使用压缩空气对流量计内壁和探头进行清洁，或使用含酒精的清洁软布进行擦拭。**严禁使用含汽油或腐蚀性的清洁剂！**

八、流量计的维护

气体超声流量计内部无任何机械部件，无须进行润滑等维护。所有故障状态都会在液晶面板中显示，用户可根据故障状态进行相应维护，或录制数据诊断文件，由厂家人员协助维护。

九、包装、运输及贮存

- 流量计应装入牢固的木箱内，不应在箱内自由窜动，搬运时应小心轻放，不允许野蛮装卸。
- 流量计运输贮存条件应按 GB/T 25480-2010《仪器仪表运输 运输贮存基本环境条件及试验方法》要求。
- 流量计的贮存应符合以下条件：
 - a. 防雨防潮；
 - b. 不受机械振动或冲击；
 - c. 温度范围：-20℃~+50℃；
 - d. 相对湿度：≤95%；
 - e. 环境不含腐蚀性气体。

十、开箱及检查

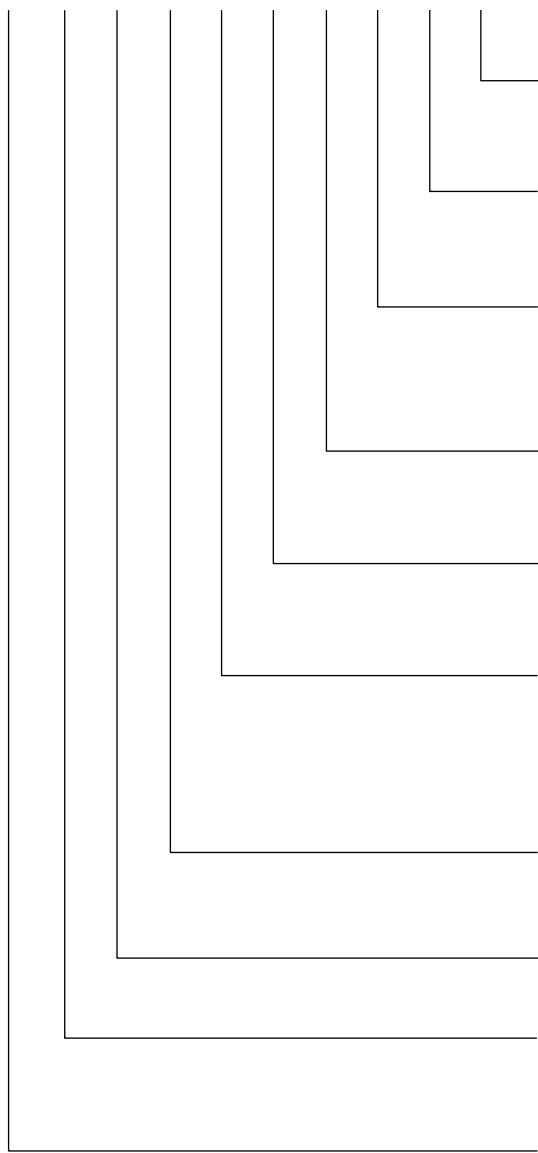
- 开箱时先检查外部包装的完好性，再根据装箱单核对箱内物品及随机文件是否完整。
- 随机文件及物品：
 - a.产品合格证；
 - b.产品检定证书；
 - c.使用说明书；
 - d.装箱单。

十一、订货须知

11.1 用户订购本产品时应根据管道公称压力、介质最低/最高压力、介质温度、流量范围、环境条件选择合适规格。

11.2 用户在订货时请按下列格式准确填写：

TUS-□-□-□-□-□-□-□-□-□



通信配置：

4G (RS485 通讯, 以太网, 远程通讯)
空, 不填 (基本型, 带 RS485 通讯, 以太网)

表体材质类型：

SS (不锈钢)
LS (低温碳钢)

壁厚等级 Schedule：

SC30
SC40
SC80

法兰密封面型式代号：

RF (突面)
RJ (环连接面)

准确度等级：

1.0
0.5

压力等级：

CL150
CL300
CL600
CL900

流量范围：

空 (标准流量)
E, 扩展流量

英制公称通径：

2, 3, 4, 6, 8, 10, 12, 14, 16

系列号：

6
8

产品型号

例如，用户需要高压超声：①高压气体超声流量计；②6 系列；③内径为 80；④按标准流量；⑤压力等级 Class600；⑥准确度等级 1.0；⑦凸面法兰密封面；⑧壁厚等级 Schedule40；⑨表体材质为低温碳钢；⑩4G 无线远传通讯；则选型时填写如下：

TUS-6-3-CL600-1.0-RF-SC40-LC-4G

用户第一

信誉至上

天信仪表集团有限公司

地址：浙江省温州市苍南县工业园区花莲路 198 号

邮编：325800

销售热线：0577-68856655

售后热线：400-926-9922

网址：www.tancy.com

本公司保留对说明书的修改权利。