



TUFC 型气体超声流量计

产品概述

TUFC 型气体超声流量计是集气体超声流量计基表、CPU 卡流量补偿控制仪、卡控阀门于一体的新一代流量计，具有流量计量和控制、防网络攻击、防复制、使用过程安全可靠和保密等优势。

产品符合 ISO 17809、A.G.A Report No.9、GB/T 18604 等标准和报告要求，达到国际先进水平。产品采用多声道设计，可有效消除涡流及不对称流的影响，提高测量精度及系统可靠性；采用高精度数字温度压力传感器；可实时检测管道内介质温度压力；可内置物联网模块，实现数据无线传输。

本产品可用于天然气、城市煤气等各种燃气、烷类及工业惰性气体的测量。

主要优势



基表部分

- 采用德国先进技术，零漂自动校正，精度不受环境影响
- 多声道测量，涡流和不对称流检测
- 高抗噪性，具有自诊断功能，免维护
- 超宽测量范围：1:700，超低“零”始动流量



控制阀门部分

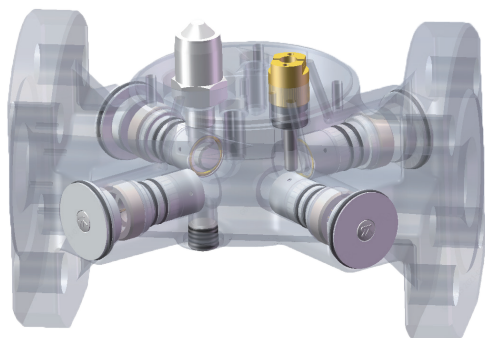
- 采用球阀结构，无压损，阀门通径与管道直径相同
- 阀门慢开慢关，动作稳定可靠，防止频繁开关阀门，保证用气安全
- 电池电量耗尽后，自动关阀，所有用户信息都将存储在非易失性存储器中



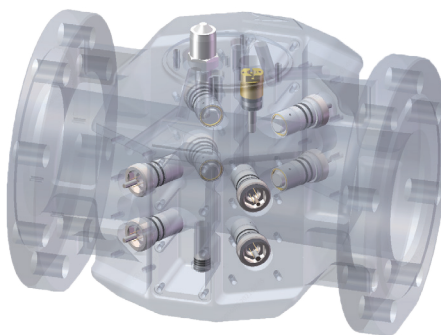
控制仪部分

- 集 CPU 卡操作、体积修正计算和阀门控制于一体，结构紧凑，可靠性高
- 采用数字温度和压力传感器，以 I²C 接口与控制仪进行数据通信，测量精度高
- 采用低功耗技术设计，整机功耗低，内电池可以使用五年以上
- 采用 CPU 卡，并内嵌 ESAM 安全模块，对卡的每一步操作都需要进行安全认证，安全性高
- 内置物联网模块

声道布置



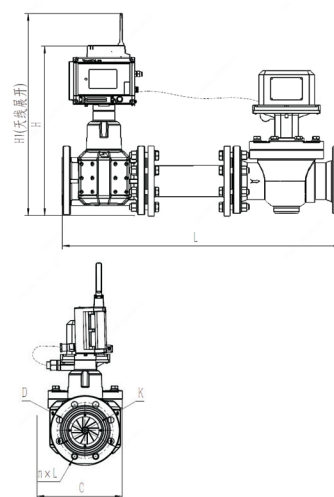
2 声道: DN25、DN32、DN40、DN50



4 声道: DN80、DN100、DN150、DN200

流量计安装连接尺寸

型号规格	公称通径 (DN)	公称压力 (MPa)	L	H	H1	C	D	K	n×L
TUFC-25	25	1.6	478	391	483	200	115	85	4×Ø14
TUFC-32	32		478	403	495	200	140	100	4×Ø18
TUFC-40	40		536	418	510	200	150	110	4×Ø18
TUFC-50	50		588	425	517	200	165	125	4×Ø18
TUFC-80	80		798	483	575	212	200	160	8×Ø18
TUFC-100	100		968	500	590	251	220	180	8×Ø18
TUFC-150	150		1388	555	647	336	285	240	8×Ø22
TUFC-200	200		1728	620	712	390	340	295	12×Ø22



技术规格

型号规格	公称通径 (DN)	公称压力 (MPa)	始动流量 (m ³ /h)	流量范围 (m ³ /h)	阀门工作压力 (MPa.g)	开、关阀时间 (s)
TUFC-25	25	1.6	0.10	1 ~ 40	≤ 0.1	≤ 50
TUFC-32	32		0.10	1 ~ 65		
TUFC-40	40		0.20	2 ~ 100	≤ 0.6;	≤ 120
TUFC-50	50		0.30	3 ~ 160		
TUFC-80	80		0.60	6 ~ 400		
TUFC-100	100		1.00	10 ~ 650	0.8 (特殊要求)	≤ 400
TUFC-150	150		2.00	22 ~ 1400	≤ 0.4	≤ 480
TUFC-200	200		3.00	32 ~ 2000		≤ 600

天信仪表集团有限公司

A: 浙江省温州市苍南县工业园区花莲路 198 号
T: 0577-6885 6655

W: www.tancy.com
E: tancy@tancy.com

